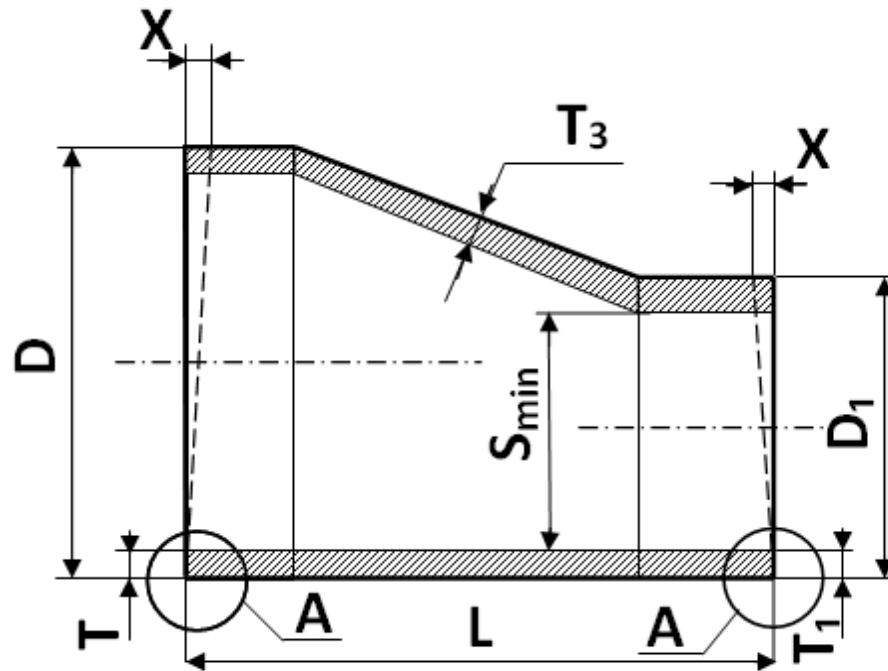
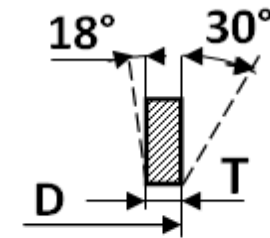


Redukcie excentrické bezšvíkové
Reducers excentric seamless

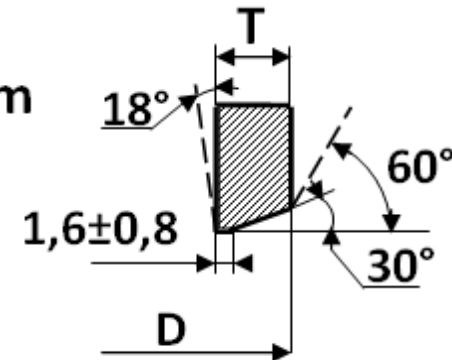


A

$T < 3\text{mm}$



$T \geq 3\text{mm}$



Redukcie excentrické / reducers excentric EN 10 253-2 TYPE A / DIN 2616-1

DN	D		T(mm)			D1	T1(mm)				L		
	mm	inch	R3	R4	R5		R3	kg	R4	kg		R5	kg
20	26,9	3/4	2,3	3,2	4,0	21,3	2,0	0,08	3,2	0,07	4,0	0,09	38
25	33,7	1	2,6	3,2	4,0	26,9	2,3	0,10	3,2	0,12	4,0	0,15	51
						21,3	2,0		3,2		4,0		
32	42,4	1 1/4	2,6	3,6	4,0	33,7	2,6	0,13	3,2	0,15	4,0	0,19	51
						26,9	2,3		3,2		4,0		
						21,3	2,0		3,2		4,0		

40	48,3	1 ½	2,6	4,0	5,0	42,4	2,6	0,19	3,6	0,28	4,0	0,34	64
						33,7	2,6		3,2		4,0		
						26,9	2,3		3,2		4,0		
						21,3	2,0		3,2		4,0		
	57,0					48,3	2,6	0,29	4,0	0,44	5,0	0,54	76
						42,4	2,6		3,6		4,0		
						33,7	2,6		3,2		4,0		
						26,9	2,3		3,2		4,0		
50	60,3	2	2,9	4,5	5,6	48,3	2,6	0,31	4,0	0,47	5,0	0,58	76
						42,4	2,6		3,6		4,0		
						33,7	2,6		3,2		4,0		
						26,9	2,3		3,2		4,0		
65	76,1	2 ½	2,9	5,0	7,1	60,3	2,9	0,48	4,5	0,79	5,6	1,09	89
						57,0	2,9		4,5		5,6		
						48,3	2,6		4,0		5,6		
						42,4	2,6		3,6		4,0		
						33,7	2,6		3,2		4,0		
						76,1	2,9		5,0		7,1		
						60,3	2,9		4,5		5,6		
						57,0	2,9		4,5		5,6		
80	88,9	3	3,2	5,6	8,0	48,3	2,6	0,61	4,0	1,04	5,0	1,44	89
						42,4	2,6		3,6		4,0		
						33,7	2,6		3,2		4,0		
						88,9	3,2		5,6		8,0		
	101,6		3,6	6,3	8,8	76,1	2,9	0,88	5,0	1,48	7,1	2,01	101
						60,3	2,9		4,5		5,6		
						88,9	3,2		5,6		8,0		
						76,1	2,9		5,0		7,1		
	108,0		3,6	6,3	8,8	60,3	2,9	0,93	4,5	1,58	5,6	2,15	101
						57,0	2,9		4,5		5,6		
						48,3	2,6		4,0		5,0		
						88,9	3,2		5,6		8,0		
100	114,3	4	3,6	6,3	8,8	76,1	2,9	1,00	5,0	1,68	7,1	2,29	101
						60,3	2,9		4,5		5,6		
						48,3	2,6		4,0		5,0		
						88,9	3,2		5,6		8,0		

	133,0		4,0	6,3	10,0	114,3	3,6	1,63	6,3	2,50	8,8	3,85	127
		108,0				3,6	6,3		8,8				
		101,6				3,6	6,3		8,8				
		88,9				3,2	5,6		8,0				
		76,1				2,9	5,0		7,1				
		60,3				2,9	4,5		5,6				
125	139,7	5	4,0	6,3	10,0	114,3	3,6	1,71	6,3	2,63	8,8	4,06	140
						108,0	3,6		6,3		8,8		
						101,6	3,6		6,3		8,8		
						88,9	3,2		5,6		8,0		
						76,1	2,9		5,0		7,1		
						60,3	2,9		4,5		5,6		
	159,0	6	4,5	7,1	11,0	139,7	4,0	2,40	6,3	3,72	10,0	5,62	140
						133,0	4,0		6,3		10,0		
						114,3	3,6		6,3		8,8		
						108,0	3,6		6,3		8,8		
						101,6	3,6		6,3		8,8		
						88,9	3,2		5,6		8,0		
	76,1	2,9	5,0	7,1									
150	168,3	6	4,5	7,1	11,0	159,0	4,5	2,54	7,1	3,95	11,0	5,97	140
						139,7	4,0		6,3		10,0		
						133,0	4,0		6,3		10,0		
						114,3	3,6		6,3		8,8		
						108,0	3,6		6,3		8,8		
						101,6	3,6		6,3		8,8		
	88,9	3,2	5,6	8,0									
	76,1	2,9	5,0	7,1									
200	219,1	8	6,3	8,0	12,5	193,7	5,6	5,00	8,0	6,33	12,5	9,68	152
						168,3	4,5		7,1		11,0		
						159,0	4,5		7,1		11,0		
						139,7	4,0		6,3		10,0		
						133,0	4,0		6,3		10,0		
						114,3	3,6		6,3		8,8		
	108,0	3,6	6,3	8,8									
250	273,0	10	6,3	8,8	14,2	219,1	6,3	7,36	8,0	10,21	12,5	16,31	178
						193,7	5,6		8,0		12,5		
						168,3	4,5		7,1		11,0		
						159,0	4,5		7,1		11,0		
						139,7	4,0		6,3		10,0		
						133,0	4,0		6,3		10,0		
300	323,9	12	7,1	10,0	-	273,0	6,3	13,00	8,8	-	-	-	203
						219,1	6,3		8,0		-		
						168,3	4,5		-		-		