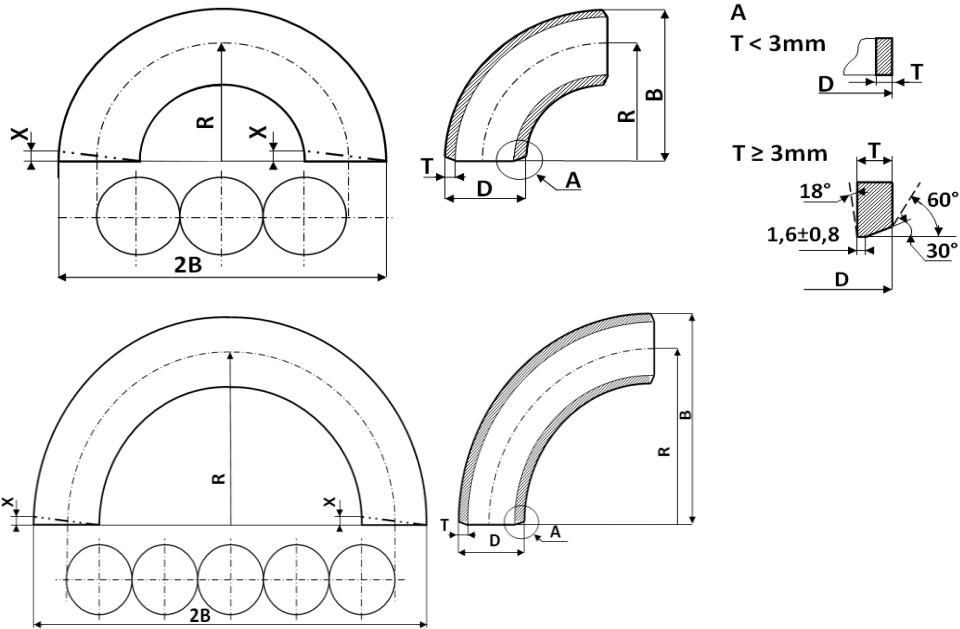


**Bezšvíkové naváracie oblúky**  
**Seamless butt-welding elbows**



<b>EN 10 253-2 TYPE A – 3D (BA3) (R=1,5D) / DIN 2605-1</b>								
DN	D		T	R	B	kg		
	mm	inch						
	17,0		2,0			0,02		
15	21,3	½	2,0	28	38	0,04		
20	26,9	¾	2,3	29	43	0,07		
			2,6			0,07		
			2,9			0,08		
			3,2			0,09		
	31,8		2,6	35	101	0,11		
			3,2			0,12		
			2,6			38	111	0,13
			2,9					0,14
25	33,7	1	3,2	38	111	0,15		
			3,6			0,16		
			4,0			0,18		
			2,6			45	64	0,16
3,6	0,23							
32	42,4	1 ¼	2,6	48	69	0,20		
			2,9			0,21		
			3,2			0,23		
			3,6			0,26		
			4,0			0,29		
			4,5			0,32		
	44,5	1 ½	2,6	51	73	0,22		
			3,6			0,28		
			2,6			57	82	0,28
2,9	0,31							
3,2	0,32							
3,6	0,36							
40	48,3	1 ½	4,0	57	82	0,39		
			2,6			64	88	0,31
			4,0					0,48
	51,0		2,9	72	100	0,44		
			4,0			0,57		
			4,0					

50	60,3	2	2,9	76	106	0,49
			3,2			0,54
			3,6			0,60
			4,0			0,67
			4,5			0,74
			5,0			0,82
			5,6			0,90
			6,3			1,00
	63,5		2,9	83	114	0,56
	70,0	2 ½	2,9	92	127	0,68
4,5			0,99			
65	76,1	2 ½	2,9	95	133	0,83
			3,6			0,96
			4,0			1,06
			4,5			1,19
			5,0			1,31
			5,6			1,45
			6,3			1,62
	82,5		3,2	108	149	1,06
80	88,9	3	3,2	114	159	1,20
			3,6			1,36
			4,0			1,51
			4,5			1,69
			5,0			1,86
			5,6			2,07
	101,6	3 ½	6,3	134	184	2,31
3,6			1,80			
	108,0	4	3,6	143	196	2,05
4,0			2,58			
6,3			3,57			
100	114,3	4	3,6	152	210	2,60
			4,0			2,61
			4,5			2,92
			5,0			3,14
			5,6			3,60
			6,3			4,45
	121,0		7,1	170		4,50
4,0			2,80			
	127,0		4,0	175		3,20
	133,0	5	4,0	181	247	3,95
6,3			5,90			
125	139,7	5	4,0	190	260	4,30
			4,5			4,49
			5,0			4,97
			6,3			6,20
	152,0		4,5	215		5,55
	159,0	6	4,5	216	295	6,40
150	168,3	6	4,5	229	313	6,54

**EN 10 253-2 TYPE A – 5D (BA5) (R=2,5D) / DIN 2605-1**

DN	D		T	R	B	kg
	mm	inch	mm	mm	mm	
15	21,3	1/2	2,0	43	53	0,07
20	26,9	3/4	2,3	58	71	0,13
25	33,7	1 1/2	2,6	73	89	0,23
			3,2			0,28
			3,6			0,31
			4,0			0,34
32	42,4	1 1/4	2,6	93	114	0,37
			3,6			0,50
			4,0			0,59
40	48,3	1 1/2	2,6	108	134	0,50
			4,0			0,74
			4,5			0,83
			5,0			0,90
50	60,3	2	2,9	135	168	0,87
			4,5			1,32
			5,0			1,48
65	76,1	2 1/2	2,9	175	213	1,44
			5,0			2,41
80	88,9	3 1/2	3,2	205	252	2,18
	101,6	3 1/2	3,6	238	286	3,25
100	108,0	4	3,6	253	306	3,68
	114,3	4	3,6	270	327	4,17
	133,0	5	4,0	313	378	6,25
125	139,7	5	4,0	330	400	6,94