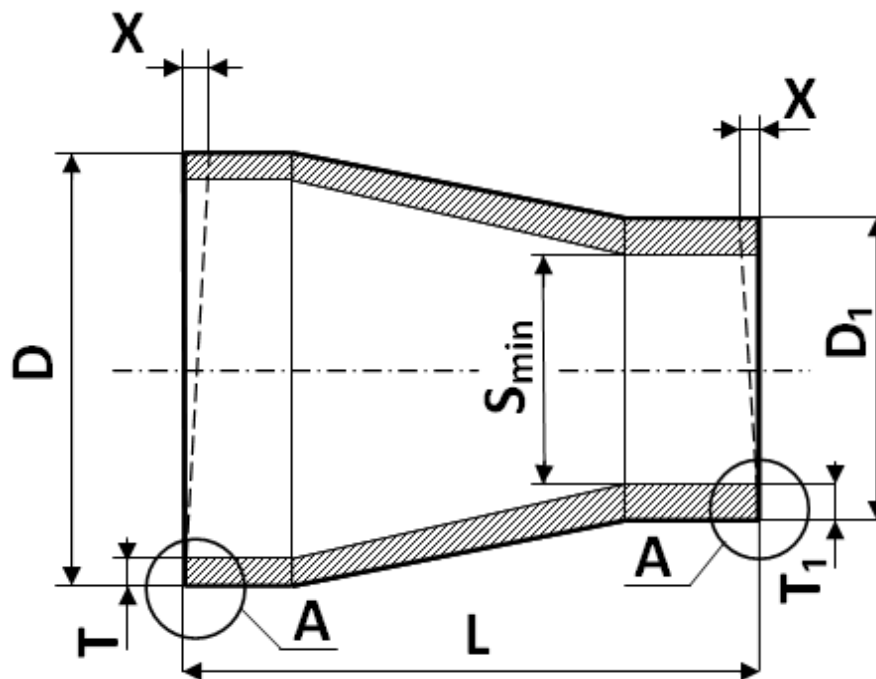
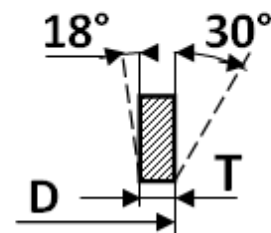


Redukcie koncentrické bezšvíkové
Reducers concentric seamless

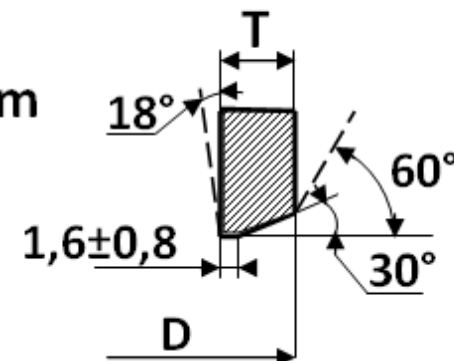


A

$T < 3\text{mm}$



$T \geq 3\text{mm}$



Redukcie koncentrické / reducers concentric EN 10 253-2 TYPE B / DIN 2616-2

DN	D		T			D1	T1					L	
	mm	inch	R3	R4	R5		R3	kg	R4	kg	R5		kg
15	21,3	1/2	2,0	3,2	-	17,2	1,8	0,04	2,9	0,05	-	-	38
20	26,9	3/4	2,3	3,2	4,0	21,3	2,0	0,08	3,2	0,07	4,0	0,09	38
						17,2	1,8		2,9		-		
25	33,7	1	2,6	3,2	4,0	26,9	2,3	0,10	3,2	0,12	4,0	0,15	51
						21,3	2,0		3,2		4,0		
						17,2	1,8		2,9		-		
30	38,0	1 1/4	2,6	3,6	4,0	33,7	2,6	0,13	3,2	0,15	4,0	0,19	51
						31,8	2,6		3,2		4,0		
						30,0	2,6		3,2		4,0		
						26,9	2,3		3,2		4,0		
						33,7	2,6		3,2		4,0		
32	42,4	1 1/4	2,6	3,6	4,0	30,0	2,6	0,13	3,2	0,15	4,0	0,19	50
						26,9	2,3		3,2		4,0		
						33,7	2,6		3,2		4,0		
						21,3	2,0		3,2		4,0		

	44,5		2,6	3,6	5,0	38,0	2,6		3,6		4,0		
						33,7	2,6		3,2		4,0		64
						31,8	2,6		3,2		4,0		
						42,4	2,6		3,6		4,0		
40	48,3	1 ½	2,6	4,0	5,0	38,0	2,6	0,19	3,6	0,28	4,0	0,34	64
						33,7	2,6		3,2		4,0		
						30,0	2,6		3,2		4,0		
						26,9	2,3		3,2		4,0		
						21,3	2,0		3,2		4,0		
						48,3	2,6	0,29	4,0	0,44	5,0	0,54	76
						44,5	2,6		4,0		5,0		
						42,4	2,6		3,6		4,0		
						33,7	2,6		3,2		4,0		
						26,9	2,3		3,2		4,0		
						21,3	2,0		3,2		-		
						48,3	2,6	0,31	4,0	0,47	5,0	0,58	76
50	60,3	2	2,9	4,5	5,6	44,5	2,6		4,0		5,0		
						42,4	2,6		3,6		4,0		
						38,0	2,6		3,6		4,0		
						33,7	2,6		3,2		4,0		
						30,0	2,6		3,2		4,0		
						26,9	2,3		3,2		4,0		
						21,3	2,0		3,2		-		
						60,3	2,9	0,43	4,5	0,72	5,6	0,99	90
						57,0	2,9		4,5		-		
						48,3	2,6		4,0		5,0		
						42,4	2,6		3,6		4,0		
						33,7	2,6		3,2		4,0		
						60,3	2,9	0,48	4,5	0,79	5,6	1,09	90
65	76,1	2 ½	2,9	5,0	7,1	57,0	2,9		4,5		5,6		
						48,3	2,6		4,0		5,0		
						44,5	2,6		-		-		
						42,4	2,6		3,6		4,0		
						38,0	2,6		-		-		
						33,7	2,6		3,2		4,0		
						76,1	2,9	0,61	5,0	1,04	7,1	1,44	92
80	88,9	3	3,2	5,6	8,0	70,0	2,9		5,0		7,1		
						60,3	2,9		4,5		5,6		
						57,0	2,9		4,5		5,6		
						48,3	2,6		4,0		5,0		
						44,5	2,6		-		-		
						42,4	2,6		3,6		4,0		
						33,7	2,6		3,2		-		

	101,6		3,6	6,3	8,8	88,9	3,2	0,88	5,6	1,48	8,0	2,01	102
		76,1				2,9	5,0		7,1				
		70,0				2,9	5,0		-				
		60,3				2,9	4,5		5,6				
		57,0				2,9	-		-				
		48,3				2,6	4,0		5,0				
		88,9				3,2	5,6		8,0				
	108,0		3,6	6,3	8,8	76,1	2,9	0,93	5,0	1,58	7,1	2,15	102
		70,0				2,9	5,0		7,1				
		60,3				2,9	4,5		5,6				
		57,0				2,9	4,5		5,6				
		48,3				2,6	4,0		5,0				
		42,4				2,6	3,6		-				
		108,0				3,6	6,3		8,8				
100	114,3	4	3,6	6,3	8,8	101,6	3,6	1,00	6,3	1,68	8,8	2,29	102
						88,9	3,2		5,6		8,0		
						76,1	2,9		5,0		7,1		
						60,3	2,9		4,5		5,6		
						57,0	2,9		4,5		5,6		
						48,3	2,6		4,0		5,0		
						42,4	2,6		3,6		-		
	133,0	5	4,0	6,3	10,0	114,3	3,6	1,63	6,3	2,50	8,8	3,85	130
						108,0	3,6		6,3		8,8		
						101,6	3,6		-		-		
						88,9	3,2		5,6		8,0		
						76,1	2,9		5,0		7,1		
						60,3	2,9		4,5		5,6		
						57,0	2,9		4,5		-		
	139,7	5	4,0	6,3	10,0	133,0	4,0	1,71	6,3	2,63	-	4,06	130
						114,3	3,6		6,3		8,8		
						108,0	3,6		6,3		8,8		
						101,6	3,6		6,3		8,8		
						88,9	3,2		5,6		8,0		
						76,1	2,9		5,0		7,1		
						60,3	2,9		4,5		5,6		
	159,0	6	4,5	7,1	11,0	139,7	4,0	2,40	6,3	3,72	10,0	5,62	145
						133,0	4,0		6,3		10,0		
						114,3	3,6		6,3		8,8		
						108,0	3,6		6,3		8,8		
						88,9	3,2		5,6		8,0		
						76,1	2,9		5,0		7,1		
						60,3	2,9		4,5		-		

150	168,3	6	4,5	7,1	11,0	159,0	4,5	2,54	7,1	3,95	11,0	5,97	145
						139,7	4,0		6,3		10,0		
						133,0	4,0		6,3		10,0		
						114,3	3,6		6,3		8,8		
						108,0	3,6		6,3		8,8		
						101,6	3,6		-		-		
						88,9	3,2		5,6		8,0		
						76,1	2,9		5,0		7,1		
						60,3	2,9		4,5		-		
						168,3	4,5		3,81		5,57		
139,7	4,0	7,1	-										
133,0	4,0	6,3	10,0										
114,3	3,6	6,3	10,0										
108,0	3,6	6,3	8,8										
101,6	3,6	6,3	8,8										
88,9	3,2	5,6	8,0										
193,7	5,6	5,00	6,33	12,5	168,3	4,5	8,0	12,5					
159,0	4,5				7,1	11,0							
139,7	4,0				7,1	11,0							
133,0	4,0				6,3	10,0							
114,3	3,6				6,3	10,0							
108,0	3,6				6,3	8,8							
101,6	3,6				6,3	8,8							
88,9	3,2				5,6	8,0							
250	273,0	10	6,3	8,8	12,5	219,1	6,3	7,36	8,0	10,21	12,5	16,31	185
						193,7	5,6		-		-		
						168,3	4,5		7,1		11,0		
						159,0	4,5		7,1		11,0		
						139,7	4,0		6,3		10,0		
						133,0	4,0		6,3		10,0		
						114,3	3,6		6,3		8,8		
						108,0	3,6		6,3		8,8		
						101,6	3,6		6,3		8,8		
						273,0	6,3		13,00		-		
219,1	6,3	8,0	-										
168,3	4,5	-	-										